

## Serie CL Pro

La pantalla comercial todo en uno para señalización digital y salas de reuniones

Con señalización digital integrada para una gestión de contenidos perfecta y alertas en tiempo real, y funciones de pantalla compartida para mejorar la colaboración en las reuniones, la serie CL Pro es la solución de pantalla todo en uno definitiva.

Disponible en una variedad de tamaños.  
43" 4k | 55" 4k | 65" 4k | 75" 4k | 85" 4k | 98"4k

Bisel estilizado desde 9,9 mm

eight group

Believe you can and you're halfway there ●

1st April 2021

Programación de la sostenibilidad de la pantalla

para reducir el consumo de energía

FUTURISTIC

INSPIRE NEW CHANGES.

As we look towards the future of marketing in 2025, it's clear that digital innovation will continue to reshape the landscape in profound ways. From AI-driven personalization to immersive VR experiences and the evolution of social media, marketers will have an array of powerful new tools at their disposal.

11 01

PRÓXIMAMENTE

Doble orientación de pantalla

tanto en horizontal como en vertical para adaptarse a sus necesidades.

1 año de MDM\* incluido

Acceso remoto para gestionar, ver y dar soporte a su pantalla para obtener lo último en control y flexibilidad.

CLEVER® LIVE

Cartelería digital integrada, sin suscripción.

Cree su cuenta hoy mismo en [cleverlive.com](https://cleverlive.com)

CLEVERSHARE®

Conecte y comparta cualquier dispositivo en un instante con la aplicación gratuita CleverShare.

## Características clave



Resolución Ultra  
HD



Calidad de  
imagen vibrante



funcionamiento  
16/7



Funcionalidad  
interactiva de  
código QR



Mensajería y  
difusión con un  
solo toque



Programación  
de la  
sostenibilidad  
de la pantalla  
Gestión de la  
energía



Pantalla  
compartida  
hasta 9



Integración de  
control



Capacidad de  
señalización  
digital completa  
y multizona,  
sin necesidad  
de reproductor  
multimedia  
adicional.



Tecnología  
Android

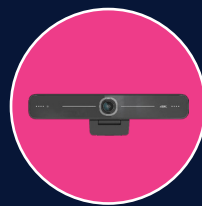


Control de  
gestión integrado  
MDM



Actualizaciones  
OTA y cuentas en  
la nube

## Actualice su solución



Añada una **barra OPS** o de videoconferencia para crear un entorno de sala Microsoft Teams o Zoom. \*OPS no aplicable con CL Pro 43" y 55

asociado con



intel  
partner  
Gold

# Especificaciones de la serie CL Pro

## Monitor

<b>Tamaño de la pantalla</b>	43" 4K, 55" 4K, 65" 4K, 75" 4K, 86" 4K, 98" 4K
<b>Tipo de pantalla</b>	43": VA - Retroiluminación LED directa 55": VA - Retroiluminación LED directa 65": ADS - Retroiluminación LED directa 75": ADS - Retroiluminación LED directa 86": ADS - Retroiluminación LED directa 98": ADS - Retroiluminación LED directa
<b>Relación de aspecto</b>	16:9
<b>Colores de la pantalla</b>	1.07 mil millones (10 bits)
<b>Resolución</b>	4K UHD (3840x2160 @60Hz)
<b>Tiempo de respuesta</b>	43": 6.5ms 55": 6.5ms 65": 8ms 75": 8ms 86": 8ms 98": 8ms
<b>Frecuencia de actualización</b>	60Hz
<b>Ángulo de visión de la pantalla LCD</b>	178°
<b>Brillo</b>	43": 450 cd/m2 55": 450 cd/m2 65": 450 cd/m2 75": 450 cd/m2 86": 450 cd/m2 98": 500 cd/m2
<b>Relación de contraste</b>	43": 5000:1 55": 4000:1 65": 1200:1 75": 1200:1 86": 1200:1 98": 1200:1
<b>Atenuación de CC (sin parpadeo)</b>	Sí
<b>Tablero principal</b>	982
<b>La vida de la pantalla</b>	50.000 horas
<b>Sistema de clasificación de números arábigos (NTSC)</b>	72%

## Conectividad

<b>Ranura OPS</b>	43": No 55": No 65": Sí 75": Sí 86": Sí 98": Sí
<b>HDMI-In</b>	43": 2 55": 2 65": 3 75": 3 86": 3 98": 3
<b>Salida HDMI</b>	x1
<b>USB-A 2.0</b>	x1
<b>USB A 3.0 (transferencia de datos más rápida)</b>	x1
<b>USB C (vídeo, audio y táctil)</b>	1 x USB Side Tipo C con vídeo, audio, 65 W PD y uso compartido de red
<b>Entrada LAN (RJ45)</b>	x1
<b>SALIDA LAN</b>	43": No 55": No 65": Sí 75": Sí 86": Sí 98": Sí
<b>RS-232</b>	x1
<b>Despertar en la red</b>	Sí
<b>Adaptador inalámbrico 2.0 + WAP</b>	Sí
<b>Módulo WiFi Clevertouch</b>	Sí

<b>Bluetooth</b>	5.0
<b>Salida óptica</b>	x1
<b>Auricular</b>	1(3.5mm)
<b>Giroscopio</b>	Sí
<b>Giro automático</b>	Sí
<b>WIFI</b>	IEEE 802.11a/b/g/n/ac/ax con 2 x 2 MIMO (sólo hotspot) (bandas de 2,4 y 5 GHz)
<b>Generación WIFI</b>	WIFI 6
<b>Velocidad WIFI</b>	Capaz de alcanzar velocidades de hasta 1 Gbps

## Computación

<b>Sistema operativo</b>	Android 11
<b>Versión del sistema</b>	LUX 11
<b>RAM</b>	4 GB
<b>Almacenamiento interno</b>	32 GB
<b>UPC</b>	Quad Core A55
<b>GPU</b>	Mali G52 MP2
<b>Resolución de Android</b>	4K
<b>Arquitectura del sistema</b>	32B

## Audio

<b>Doble frente, graves Altavoces mejorados</b>	2 x 16W
<b>SPDIF / Fibra</b>	Sí
<b>Canal de sonido</b>	2.0

## Energía

<b>Requisitos de energía</b>	43": 100-240V~ 50/60Hz 2,5A 55": 100-240V~ 50/60Hz 3,0A 65": 100-240V~ 50/60Hz 3,5A 75": 100-240V~ 50/60Hz 4,5A 86": 100-240V~ 50/60Hz 5.0A 98": 100-240V~ 50/60Hz 5,5A
<b>Consumo de energía (normal)</b>	43": 110W 55": 150W 65": 165W 75": 235W 86": 335W 98": 340W
<b>Consumo de energía (en espera)</b>	≤0,5 W
<b>Diseño ultra silencioso sin ventilador</b>	Sí

## Entorno de funcionamiento y almacenamiento

<b>Temperatura de funcionamiento</b>	0° a 40°
<b>Temperatura de almacenamiento</b>	-20° a 60°
<b>Humedad de funcionamiento</b>	10% a 90% HR
<b>Humedad de almacenamiento</b>	10% a 90% HR
<b>Altitud</b>	Por debajo de 5000 metros

# Especificaciones de la serie CL Pro

## Especificaciones físicas

<b>Dimensiones del panel</b>	43": 964,6 x 552,5 x 71,4mm 55": 1233 x 703,5 x 71,4mm 65": 1463,3 x 838,3 x 76,4 mm 75": 1685,6 x 963,7 x 81,6 mm 86": 1930,8 x 1101,8 x 81,6 mm 98": 2212,9 x 1268,4 x 79,4mm
<b>Dimensiones del paquete</b>	43": 1056 x 156 x 672mm 55": 1332 x 156 x 819mm 65": 1628 x 208 x 942mm 75": 1863 x 225 x 1090mm 86": 2360 x 280 x 1425mm 98": 2110 x 225 x 1227 mm
<b>Tamaños de bisel</b>	43": 9,9mm 55": 9,9 mm 65": 15,9mm 75": 15,9mm 86": 15,9mm 98": 25mm
<b>Peso neto</b>	43": 9,90kg 55": 13,40kg 65": 25,4kg 75": 34,65kg 86": 43,15kg 98": 69,90kg
<b>Peso empaquetado</b>	43": 13,85kg 55": 19,50kg 65": 33,25kg 75": 48,15kg 86": 60,75kg 98": 90,80kg
<b>Punto de montaje VESA</b>	43": 200 x 200mm 55": 400 x 200mm 65": 600 x 400mm 75": 800 x 600mm 86": 800 x 600mm 98": 800 x 600 mm
<b>Tornillos para VESA</b>	43": M6 x 12mm 55": M6 x 12mm 65": M8 x 25mm 75": M8 x 25mm 86": M8 x 25mm 98": M8 x 25mm

## Instalación

La instalación de este producto debe ser realizada por un instalador cualificado. Uso de componentes no suministrados por Clevertouch o que no cumplan las especificaciones mínimas puede afectar al rendimiento, la seguridad y la garantía. Para más información, visite [clevertouch.com](http://clevertouch.com)

## Apoyo

Para todos los productos Clevertouch, visite: [support.clevertouch.com](http://support.clevertouch.com)

## Declaración

El tamaño y el peso varían según la configuración y el proceso de fabricación; consulte el producto real. Las imágenes del producto son sólo para fines ilustrativos y pueden diferir ligeramente en apariencia, color, tamaño, etc. del producto real. La descripción, ilustraciones, etc. de este documento pueden estar sujetas a cambios de acuerdo con las últimas especificaciones y rendimiento del producto. Si fuera necesario realizar el cambio mencionado en el documento, éste podrá actualizarse sin previo aviso por escrito.

## Dentro de tu caja Clevertouch

### ¿Qué hay en la caja?

- (1) Pantalla comercial CL Pro Series
- (1) Cable de alimentación regional
- (1) Cable HDMI
- (1) Control remoto
- (1) Pilas para mando a distancia
- (1) Módulo WiFi Clevertouch
- (1) Guía de instalación rápida

## Garantía

El plazo de garantía y las opciones de actualización varían según la región. Comuníquese con su distribuidor local o Distribuidor para obtener información y visitar [intelligenttouch.com/about/warranty](http://intelligenttouch.com/about/warranty).

## Cumplimiento y certificación

<b>Certificación reglamentaria</b>	CE, CB, FCC, IC (EMC), SANS 62087, Energy Star, ERP (Ecodiseño), EEI
------------------------------------	--

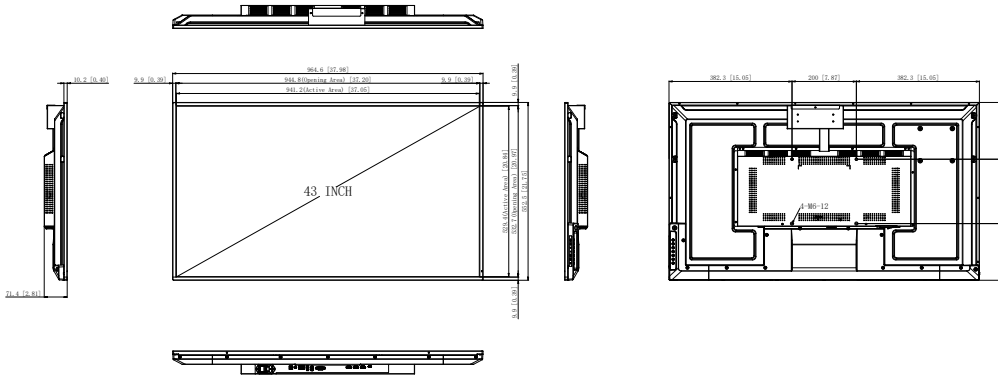


## Software y funciones

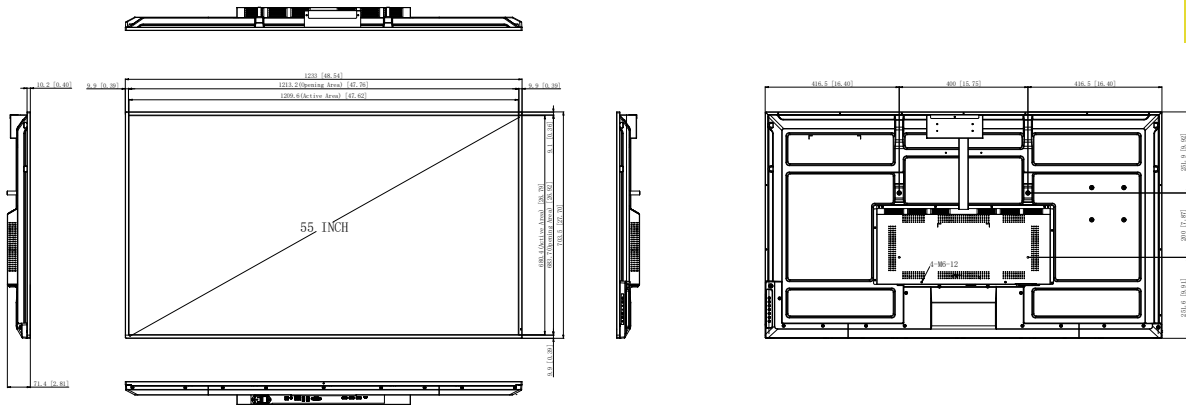
<b>Compatibilidad con OpenSDK</b>	Sí
<b>Operación y mantenimiento inteligente</b>	Sí
<b>H.264 + H.265</b>	Sí
<b>Codificación y decodificación de hardware de alta definición</b>	Sí
<b>Señalización digital integrada CleverLive™</b>	Sí
<b>Clevershare™ Duplica cualquier dispositivo en la placa</b>	Sí
<b>Miracast (WiFi Directo)</b>	Sí
<b>AirPlay</b>	Sí
<b>Chromecast</b>	Sí
<b>Reserva de salas integrada en CleverLive Rooms™</b>	Sí
<b>Alertas y anuncios</b>	Sí
<b>Actualizaciones por aire</b>	Sí
<b>Gestión remota de pantallas táctiles (MDM)</b>	Sí

# CL Pro Especificaciones

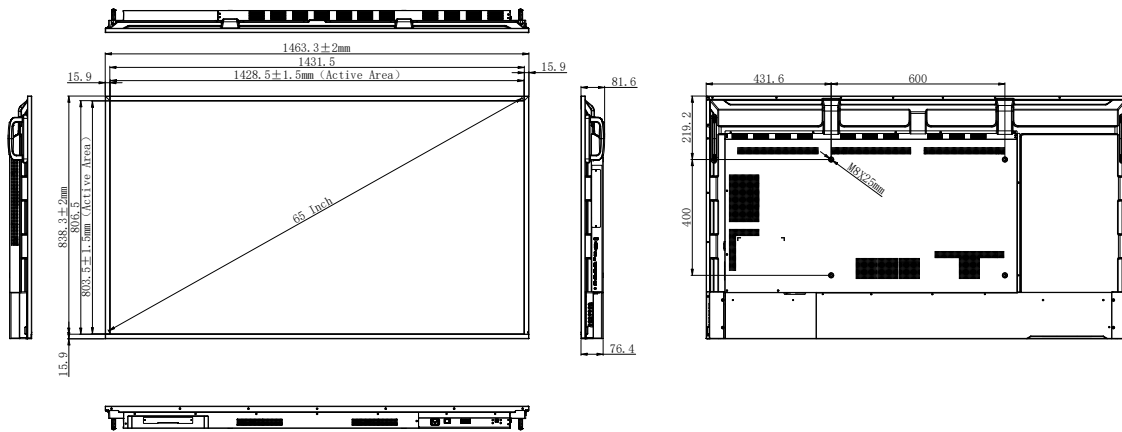
43"



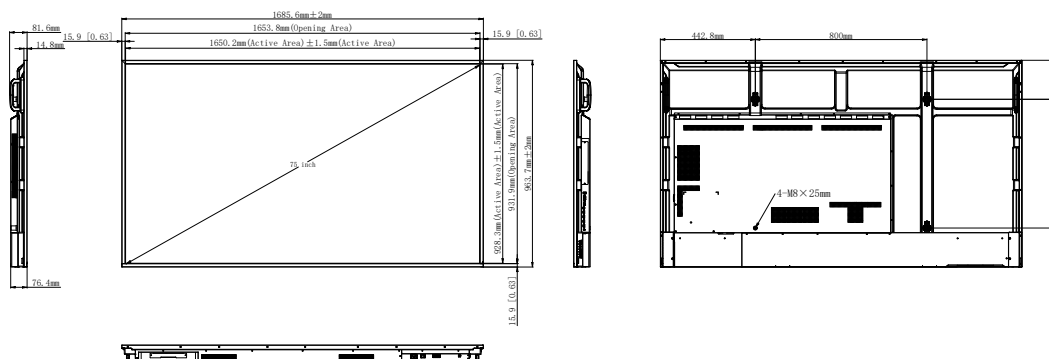
55"

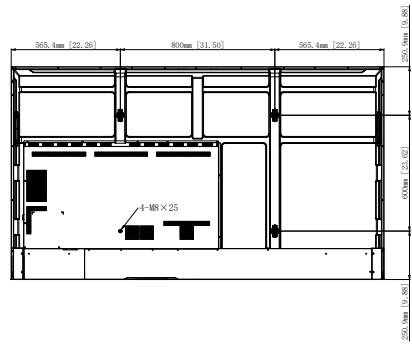
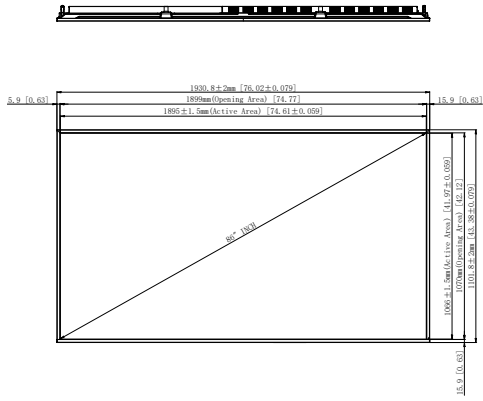


65"

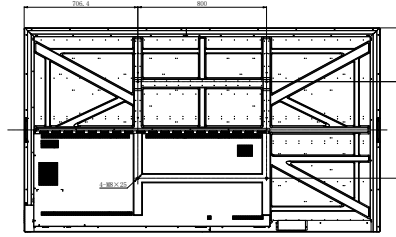
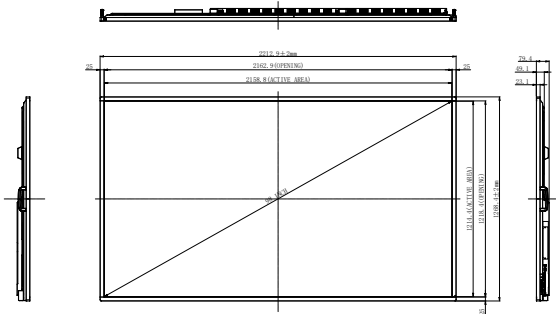
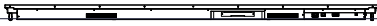


75"





86"



98"