

¿QUÉ ES EL PRODUCTO REVISADO?

El **producto Revisado** se oferta a un precio más ventajoso cuya información de uso o deterioro se muestra en esta ficha, así como las imágenes del mismo.

Si tiene alguna duda al respecto, consulte con revisados@charmex.net.

Le garantizamos que todo el producto revisado de Charmex funciona a la perfección. En función de su estado y uso previo, se clasifica con unos criterios determinados en:

REVISADO A

Daños en la caja de embalaje a nivel externo

Daños en el corcho o plásticos internos

REVISADO B

Evidencias de uso mínimo

Falta algún accesorio, no esencial para el funcionamiento del producto

REVISADO C

Evidencias de uso prolongado

Golpe visible en estructura, pero que no afecta al funcionamiento del producto

* Todo material Revisado incluye portes pagados, a excepción de material especial (armarios cargadores, pantallas de >3metros...etc) y entregas fuera de península.

**No se aceptan devoluciones de este tipo de productos.

REFERENCIA

SMMI-CLASSM-VCREB-1

DESCRIPCIÓN

- **Embalaje: En buen estado.**
- **Producto: Roce en la pintura lateral. Funciona correctamente.**
- **Accesorios: Contiene sus accesorios.**

IMÁGENES



06/02/2025 15:11





06/02/2025 15:16



06/02/2025 16:32

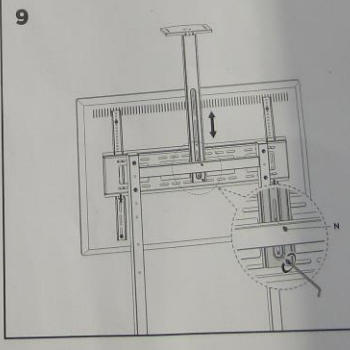
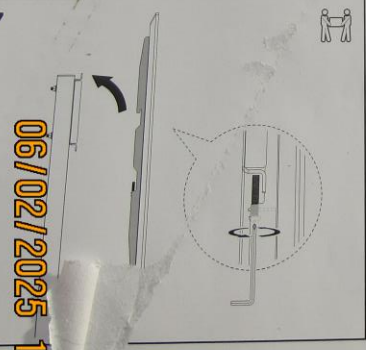
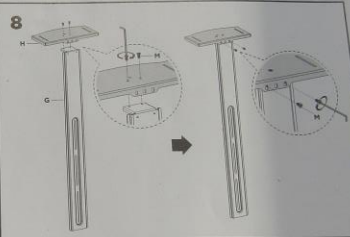
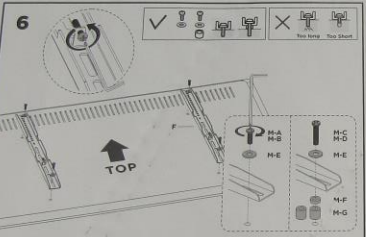
1. EN English
1. ES Español
1. FR Français
1. DE Deutsch
1. IT Italiano
1. PT Português
1. RU Русский
1. CN 中文
1. JP 日本語
1. KR 한국어
1. TH ไทย
1. VI Việt Nam
1. ID Indonesia
1. MY Malaysia
1. PH Philippines
1. SG Singapore
1. AU Australia
1. NZ New Zealand
1. IN India
1. SA Saudi Arabia
1. AE United Arab Emirates
1. EG Egypt
1. TR Turkey
1. GR Greece
1. CY Cyprus
1. BG Bulgaria
1. RO Romania
1. HU Hungary
1. PL Poland
1. CZ Czech Republic
1. SK Slovakia
1. SI Slovenia
1. HR Croatia
1. BA Bosnia and Herzegovina
1. ME Montenegro
1. RS Serbia
1. MK North Macedonia
1. AL Albania
1. BG Bulgaria
1. RO Romania
1. HU Hungary
1. PL Poland
1. CZ Czech Republic
1. SK Slovakia
1. SI Slovenia
1. HR Croatia
1. BA Bosnia and Herzegovina
1. ME Montenegro
1. RS Serbia
1. MK North Macedonia
1. AL Albania

Instruction Manual TV CART



SMMI-CLASSM-VC

- 100% Steel
- 100% Load Capacity
- 100% Safety
- 100% Quality
- 100% Satisfaction



06/02/2025 16:32

GARANTIA: CONSULTAR GARANTÍA