

traulux

Soporte móvil para monitor SMMI-FLEX



100 kg.



55"-86"



SOPORTE MÓVIL PARA MONITORES Y MONITORES INTERACTIVOS DE TIPO MÓVIL

Permite desplazar entre aulas de forma segura monitores de gran tamaño en salas o aulas. Indicado especialmente para monitores de gran peso y tamaño. La nueva base móvil en forma de V ofrece más superficie libre en el suelo para trabajar más cómodamente. El nuevo diseño de columnas permite una instalación más rápida, facilitando el montaje, pero manteniendo la robustez al mismo tiempo. La altura del monitor es fija, pero permite seleccionar la altura de instalación del monitor durante la instalación del monitor.

- Apto para monitores de 55" hasta 86"
- Válido para monitores y monitores interactivos
- Diseño con columnas telescópicas
- Gran facilidad para mover monitores entre aulas de forma segura
- Altura fija con múltiples opciones de instalación para ajustarse a cada instalación
- La nueva base en forma de V ofrece un mejor espacio de trabajo para el usuario y un diseño más atractivo
- Fácil acceso en silla de ruedas: espacio libre de 85 cm.
- Cables ocultos dentro de las columnas
- Dispone de un sistema antirrobo que permite incluir un candado o tornillo de seguridad (no incluidos)
- Accesorios disponibles opcionalmente: bandeja superior para cámara y bandeja para accesorios



Características

Tipo	Móvil de suelo
Admite monitores interactivos	Sí
Tamaño display admitidos	55" hasta 86"
Capacidad de carga	100 kg.
VESA admitidas	Desde 400x400 hasta 800x600
Varias alturas de ajuste de monitor	Sí, durante la instalación del monitor
Color	Negro
Garantía	5 años
Certificado	CE
Código	SMMI-FLEX



Base V con espacio de 85 cm.
para sillas de ruedas.



Columnas telescópicas.

Alturas de instalación



Altura máxima

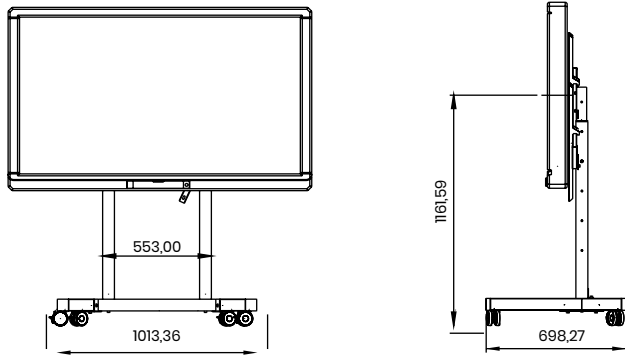


Altura media

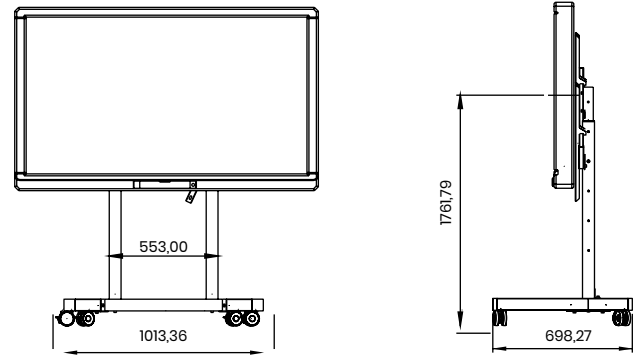


Altura mínima

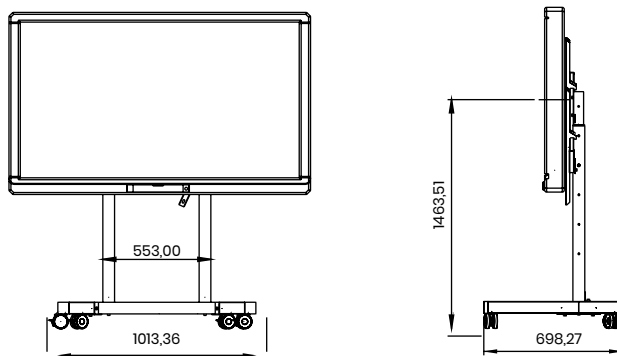
Altura Mínima



Altura Máxima

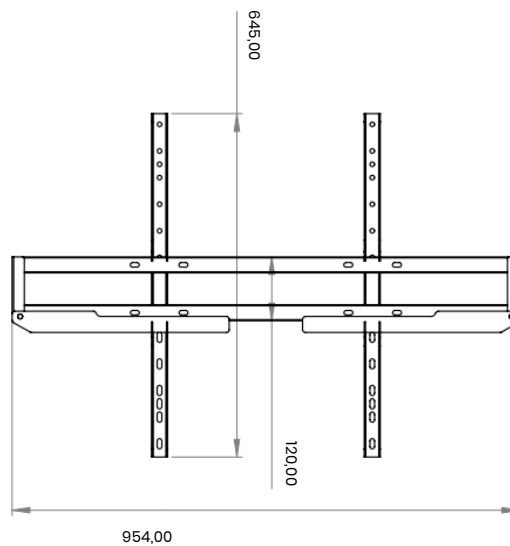


Altura Media



Otras alturas medias disponibles

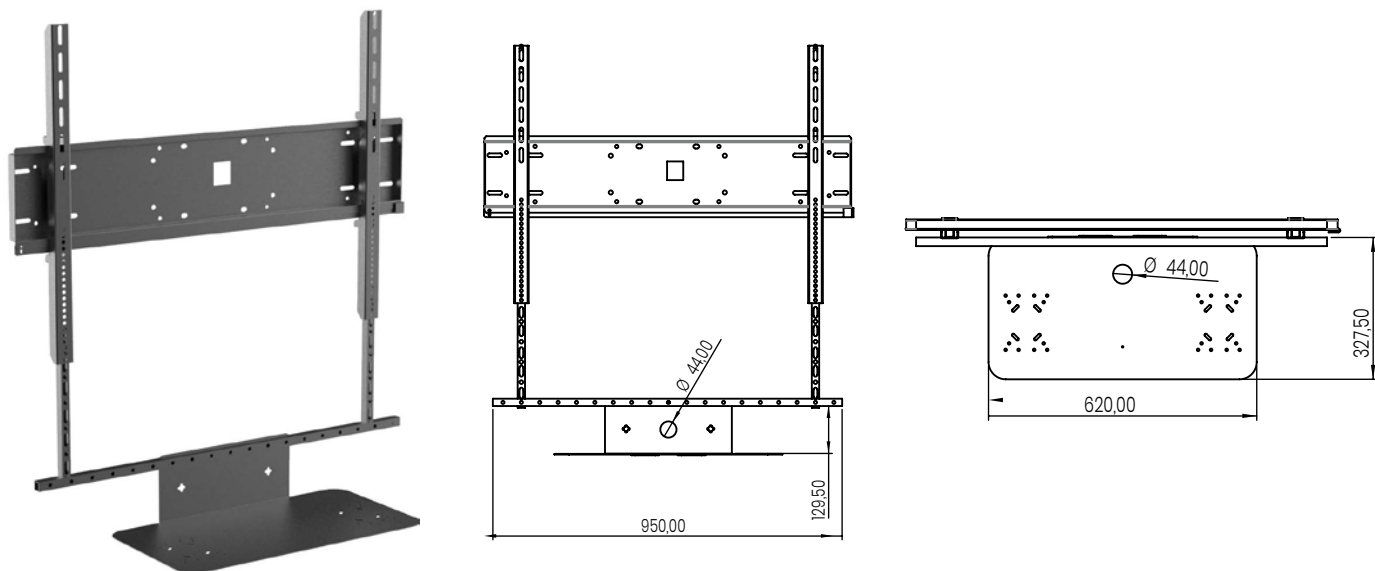
MAX VESA 800x600



Bandeja para accesorios

Bandeja de accesorios para incluir cámaras u otros complementos. Se monta debajo del monitor, en monitores de hasta 86". Sólida y resistente. Fabricada en acero de alta calidad. Incluye bandeja y brazos, y tornillería. No incluye el adaptador de monitor, que está incluido en el soporte.

Código: SM-ACC-SHELF



Bandeja superior cámara

Soporte para cámara. Se puede colocar por encima o por debajo del monitor, en monitores de hasta 86". Fabricada en acero de alta calidad, incluye bandeja, brazos y tornillería. Dimensiones de la base del soporte 120 x 135 mm.

Código SM-ACC-CAM

