

# Soporte de pared SMP-A3D44

**traulux**  
charmex.net | traulux.net

Robusto y ergonómico soporte 3D construido en acero y aluminio. Permite una movilidad completa en giro e inclinación. Preparado para el montaje fácil y cómodo de monitores tipo LCD o LED hasta 55" y 35 Kg de peso.

El soporte permite un ajuste de inclinación lateral hasta 2,5 ° para corregir la inclinación lateral una vez montado, de forma que garantiza que queda perfectamente nivelado.

El soporte recogido tiene un grosor solamente de 53 mm y extendido permite llegar hasta los 518 mm permitiendo la máxima movilidad de la pantalla.

## Especificaciones

### Tipo

Soporte de pared 3D para monitores LCD o LED

Tamaño de monitor recomendados  
32" a 55"

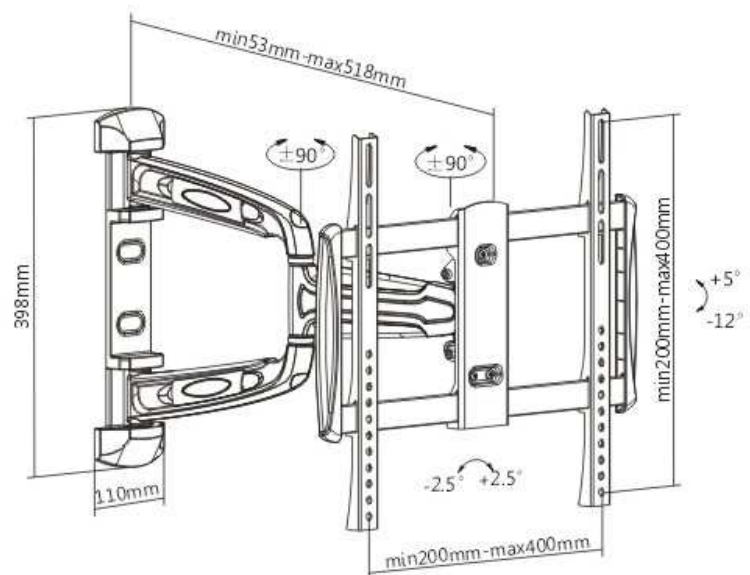
Carga máxima del soporte  
Máximo 35 Kg

Tamaño máximo de VESA  
400 x 400 mm

Rango de separación del soporte  
53-518 mm

Color  
Gris y Negro

Material  
Acero y aluminio



**traulux**