

# Pantalla electrica Traulux Contour Tension



Pantalla tensionada integrada en techo de excelente relación calidad/precio. Dispone de un motor rápido y silencioso. Sencilla instalación en falso techo gracias a su tapa magnética para garantizar para un perfecto acabado y sus anclajes invisibles.

Pantalla disponible en formatos 4:3, 16:9 y 16:10, de 180 cm a 300 cm de anchura. Mando a distancia RF opcional. Disponible con tela frontal. Modelo disponible con bordes negros. Disponible en otras versiones con drop negro.

## Especificaciones

### Tipo

Eléctrica integrada tensionada

### Eléctrica

Sí

### Formato

4:3, 16:9, 16:10

### Tela

Blanca Mate

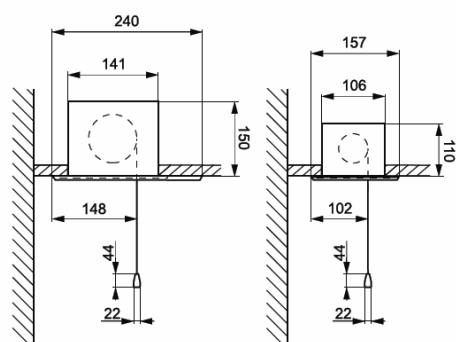
### Ángulo visión

90°

### Carcasa

Metálica blanca

Código	Formato	Tamaño tela (cm)		Área de visión (cm)		Distancia entre soportes (cm) ( M )	Peso (Kg)	Longitud de la caja de la pantalla ( cm )( C )	Longitud de la máscara (cm)
		Ancho (W)	Alto (H)	Ancho	Alto				
TA-CONT01814-MWTBN	4:3	208	145	180	135	234	21,20	229,10	234,50
TA-CONT02116-MWTBN	4:3	241	168	210	158	264	34,40	259,10	264,50
TA-CONT02418-MWTBN	4:3	268	190	240	180	303	55,00	297,50	302,00
TA-CONT02720-MWTBN	4:3	310	213	270	203	327	65,00	322,50	327,00
TA-CONT01810-MWTBN	16:9	206	111	180	101	234	21,20	229,10	234,50
TA-CONT02112-MWTBN	16:9	237	128	210	118	264	34,40	259,10	264,50
TA-CONT02414-MWTBN	16:9	268	145	240	135	303	55,00	297,50	302,00
TA-CONT02715-MWTBN	16:9	303	162	270	152	327	65,00	322,50	327,00
TA-CONT03017-MWTBN	16:9	334	179	300	169	377	75,00	372,50	377,00
TA-CONT01810-MWTXBN	16:10	207	123	180	113	234	21,20	229,10	234,50
TA-CONT02112-MWTXBN	16:10	238	141	210	131	264	34,40	259,10	264,50
TA-CONT02414-MWTXBN	16:10	268	160	240	150	303	55,00	297,50	302,50
TA-CONT02715-MWTXBN	16:10	304	173	270	169	327	65,00	322,50	327,00
TA-CONT03017-MWTXBN	16:10	335	198	300	188	377	75,00	372,50	377,00



FOR SCREENS OVER  
DO 210CM  
AREA WIDTH

FOR SCREENS UP TO  
DO 210CM  
AREA WIDTH

