

# Pantalla electrica Traulux Contour bordes negros



Pantalla integrada en techo de excelente relación calidad/precio. Dispone de un motor rápido y silencioso. Sencilla instalación en falso techo gracias a su tapa magnética para garantizar para un perfecto acabado y sus anclajes invisibles.

Pantalla disponible en formatos 4:3, 16:9 y 16:10, de 180 cm a 300 cm de anchura. Mando a distancia RF opcional. Disponible con tela frontal y retroproyección. Modelo disponible con bordes negros. Disponible en otras versiones sin bordes, tensionadas, o con drop negro.

## Especificaciones

### Tipo

Eléctrica integrada

### Eléctrica

Sí

### Formato

4:3, 16:9, 16:10

### Tela

Blanca Mate

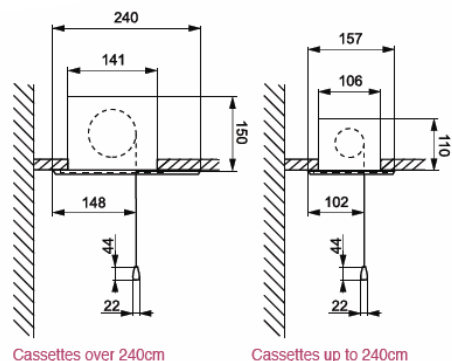
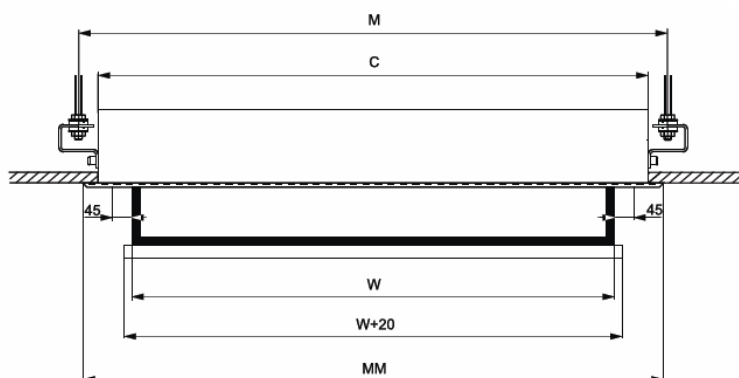
### Ángulo visión

90°

### Carcasa

Metálica blanca

Código	Formato	Tamaño tela (cm)		Área de visión (cm)		Distancia entre soportes (cm) ( M )	Peso (Kg)	Longitud de la caja de la pantalla ( cm )( C )	Longitud de la máscara (cm)
		Ancho (W)	Alto (H)	Ancho	Alto				
TA-CONT01814-MWBN	4:3	180	138	170	128	203	9,60	199,10	204,50
TA-CONT02116-MWBN	4:3	210	160	200	150	233	12,10	229,10	234,50
TA-CONT02418-MWBN	4:3	240	183	230	173	263	14,30	259,10	264,50
TA-CONT02720-MWBN	4:3	270	205	260	195	295	52,00	290,50	297,00
TA-CONT03023-MWBN	4:3	300	228	290	218	325	65,00	320,50	325,50
TA-CONT01810-MWBN	16:9	180	106	170	96	203	9,40	199,10	204,50
TA-CONT02112-MWBN	16:9	210	123	200	113	233	11,60	229,10	234,50
TA-CONT02414-MWBN	16:9	240	139	230	129	263	13,60	259,10	264,50
TA-CONT02715-MWBN	16:9	270	156	260	146	295	52,00	290,50	297,00
TA-CONT03017-MWBN	16:9	300	173	290	163	325	65,00	320,50	325,50
TA-CONT01810-MWXB	16:10	180	116	170	106	203	9,60	199,10	204,50
TA-CONT02112-MWXB	16:10	210	135	200	125	233	11,90	229,10	234,50
TA-CONT02414-MWXB	16:10	240	154	230	144	263	14,00	259,10	264,50
TA-CONT02715-MWXB	16:10	270	173	260	163	295	52,00	290,50	297,00
TA-CONT03017-MWXB	16:10	300	191	290	181	325	65,00	320,50	320,50



Cassettes over 240cm

Cassettes up to 240cm