



GIANTSCREEN ELECTROL



MISE EN GARDE : IL EST IMPORTANT POUR LA SECURITE DES PERSONNES DE SUIVRE TOUTES LES INSTRUCTIONS. CONSERVER CES INSTRUCTIONS.

Conditions d'installation

- Cet écran est réservé à un usage intérieur.
- Il nécessite une alimentation électrique monophasée 230 V / 50 Hz + terre et répond aux normes CE EN 60335-1 et EN 60335-2-97 :
 - moteur électrique de classe 1 équipé d'un fil de terre à relier à la masse lors de l'installation (câble d'alimentation).
 - câble d'alimentation directement dans le moteur sans raccordement intermédiaire sous le carter.
 - carter isolé électriquement du moteur par le principe de montage.
- Ne pas couper le câble du moteur à moins de 10 cm de longueur.



Ne pas retirer les ferrures de sécurité anti-chute placées sous le tube d'enroulement à chaque extrémité.

Conditions d'utilisation

- Il est prévu pour un fonctionnement optimal entre 15°C et 25°C et une hygrométrie maxi de 80%.
- Il ne doit pas être soumis à des sources de chaleur (risque de déformation de la toile), des projections ou vapeur d'eau, de poussières, de fumée ou toute autre agression qui seraient de nature à le détériorer.
- Cette catégorie d'écran est conçu pour un usage intermittent de quelques manoeuvres en moyenne par jour.
- Le moteur est équipé d'un coupe-circuit thermique. Il peut fonctionner de façon continue pendant 4 mn. Au-delà de cette durée, il s'arrête pour refroidir.

Réarmement automatique : par sécurité, remettre au préalable la commande en position arrêt.

Fixation de l'écran

- Fixer solidement les pattes avec des vis de nature et de longueur appropriées au matériau constituant le mur ou le plafond (voir le tableau pour le poids de l'écran). **(B1 ou C1)**.

Remarque : d'autres modes de fixation que les pattes standards peuvent être envisagés (veuillez nous contacter).

- Ne pas placer les pattes de fixation au-delà d'1 m de chaque extrémité (voir **A**)
- Garantir la bonne horizontalité de l'écran (maxi 3 mm par m).
- Retirer (ou entrouvrir) les plaques d'extrémités pour pouvoir glisser les lardons (plaquettes taraudées de longueur 50 mm) dans les rainures du carter. **(B2 ou C2)**
- **Fixation au mur (voir B)**
 - Glisser les lardons dans les rainures arrière du carter (**B3**) puis revisser les plaques d'extrémités **(B4)**
 - Elever l'écran au niveau des pattes de fixation **(B6)**, introduire les vis et rondelles dans les pattes, mettre en place les entre-toises sur les vis **(B5)** puis visser ces vis dans les lardons **(B7 et B8)** en les serrant correctement.
- **Fixation par l'avant sur poutre** : comme au mur mais en utilisant les 2 rainures en face avant du carter.
- **Fixation au plafond (voir C)**.
 - Glisser les lardons dans les rainures supérieures du carter **(C3)** puis revisser les plaques d'extrémités **(C4)**
 - Elever l'écran au niveau des pattes de fixation **(C5)**, introduire les vis et rondelles dans les pattes, puis visser ces vis dans les lardons **(C6)** en les serrant correctement.

Branchement électrique (voir D)

- Inverseur à 3 positions (ouverture – arrêt – fermeture)

Attention : ne jamais câbler 2 inverseurs pour obtenir 2 points de commande.

Remarque : d'autres systèmes de commande peuvent être envisagés (consultez-nous).

Mise en route

- Les fins de course de l'écran ont été pré-réglés en usine. Leur mauvaise utilisation pourrait entraîner l'annulation de la garantie.

Si vous constatez que

- L'écran reste immobile : vérifier le branchement électrique.
- L'écran descend mais n'a pas assez de puissance pour remonter et/ou fait un bruit anormal : vérifier le branchement électrique, les 2 bobinages (montée et descente = fils marron et noir) du moteur sont peut-être alimentés simultanément (à éviter absolument sous peine de détérioration du moteur).
- L'écran s'arrête ou refuse de fonctionner après plusieurs manoeuvres : le moteur qui est prévu pour un usage intermittent (4 à 5 mn d'affilée) a atteint sa température maxi et sa sécurité thermique a fonctionné : attendre quelques minutes pour son refroidissement.
- En cas de doute, contactez votre revendeur.

Projecta se réserve la possibilité de modifier ses produits afin de leur apporter toute amélioration technique.



GIANTSCREEN ELECTROL



IT IS IMPORTANT FOR EVERYONE'S SAFETY THAT ALL INSTRUCTIONS ARE FOLLOWED.
RETAIN THESE INSTRUCTIONS.

Conditions for installation

- This screen is intended for interior use.
- Requires a single phase electricity supply 230 V / 50 Hz + earth. Corresponds to standards CE EN 60335-1 and EN 60336-2-97:
 - Class 1 electric motor, fitted with a ground wire to be connected to earth during installation (supply cable).
 - Supply cable inside the motor with no connection under the case.
 - Electrically isolated case from the motor by the mounting system.
- Do not cut the motor cable to less than 10 cm in length.



Do not remove the anti-fall safety brackets located under each end of the roller tube.

Conditions for use

- Designed for optimum usage between 15°C and 25°C and maximum humidity of 80%.
- Must be kept away from sources of heat (as these may cause fabric deformation) and protected from splashes of water, steam, dust, smoke or any other hazards that may damage the equipment.
- This class of screen is designed to be used intermittently, in other words, a few times each day.
- The motor is equipped with a thermal circuit breaker with automatic resetting. It is designed to function continuously for 4 mn. Beyond this, it will stop in order to cool down.

Caution: automatic resetting: for safety, reset reverse to stop position beforehand.

Fixing the screen

- Fix firmly the brackets with screws of nature and length appropriated to material constituting the wall or the ceiling (see the table for the weight of the screen). **(B1 or C1)**
Note : other mounting modes than the standard brackets can be used (Contact Projecta).
- Do not place them further than one meter from each end (see A)
- Mount using screws and hardware suited to the type of wall or ceiling : see **B** or **C**. It is essential to check that the fixings are secure.
- Ensure that the screen is kept horizontal (max. variation of 3 mm per m).
- Remove (or half-open) the end plates of the casing for sliding the heads of the screws into the T-grooves. **(B2 or C2)**.
- **Fixing to the wall** (see **B**)
 - Slide the treaded plates into the rear T-grooves of the casing **(B3)** than screw the end plates back **(B4)**.
 - Raise the screen on the level of the brackets **(B6)**, introduce the screws and washers into the brackets, take in place the spacers on the screws **(B5)** and screw these screws into the threaded plates **(B7 and B8)** by tightening them correctly.
- **Fixing behind a beam** : as with the wall but by using the front T-grooves of the casing.
- **Fixing to the ceiling** (see **C**).
 - Slide the threaded plates into the upper T-grooves of the casing **(C3)** than screw the end plates back **(C4)**.
 - Raise the screen on the level of the brackets **(C5)**, introduce the screws and washers into the brackets and screws these screws into the threaded plates **(C6)** by tightening them correctly.

Electrical connection (See D)

- 3 position switch (up – stop – down)
Caution: never wire in 2 switches in order to obtain 2 control points.
Note: other control systems can be used (consult Projecta).

Operation

- The limit switches have been pre-set at the factory. Incorrect use could void the guarantee.

If you notice that

- The screen is not moving: check the electrical connection.
- The screen will come down but does not have enough power to retract and/or makes an unusual noise : check the electrical connection. It is possible that the 2 motor wires (up and down = black and brown wires) are connected simultaneously (should be avoided at all costs as there is the risk of damaging the motor).
- The screen stops or fails to function after several operations: the motor, which is designed for intermittent use (maximum 4 to 5 mn in a row) has reached its maximum temperature and the thermal safety function has cut in: wait a few minutes for it to cool down.
- If in doubt, contact your dealer.

Projecta reserves the right to modify its products in order to make technical improvements.



GIANTSCREEN ELECTROL



FÜR DIE GEWÄHRLEISTUNG DER SICHERHEIT ALLER SIND DIESE ANWEISUNGEN UNBEDINGT ZU BEACHTEN. BEWAHREN SIE DIESE ANLEITUNG SORGFÄLTIG AUF.

Einrichtungsbedingungen

- Diese Projektionswand ist für die Verwendung in geschlossenen Räumen bestimmt.
- Sie erfordert eine Stromversorgung 230 V / 50 Hz + Erde und erfüllt die Normen CE EN 60335-1 et EN 60336-2-97:
 - Elektromotor der Klasse 1, mit Erdleitung, die bei der Installation an Masse zu legen ist (Anschlusskabel).
 - Stromanschlusskabel direkt im Motor, ohne Zwischenanschluss unter dem Gehäuse.
 - Das Gehäuse ist durch das Montageprinzip vom Motor elektrisch isoliert.
- Schneiden Sie das Motorkabel nicht auf eine Länge von unter 10 cm ab.

Verwendung

- Die Projektionswand ist ausgelegt für eine optimale Benutzung zwischen 15°C und 25°C und bei einer maximalen Luftfeuchtigkeit von 80%.
- Sie darf keinen Wärmequellen (Gefahr der Verformung des Tuchs), Wasserspritzern oder Wasserdampf, Staub, Rauch oder anderen Aggressionen ausgesetzt werden, die ihn beschädigen könnten.
- Diese Kategorie von Projektionswand ist für einen unregelmäßigen Gebrauch mit täglich mehreren Handhabungen bestimmt.
- Der Motor ist mit einer thermischen Sicherung mit automatischem Wiedereinschalten ausgestattet. Er ist für einen durchgehenden Betrieb von 4 Minuten ausgelegt. Bei Überschreiten dieser Dauer schaltet er sich zum Abkühlen ab.

Achtung : Automatisches Wiedereinschalten : Stellen Sie zur Sicherheit den Schalter vorher auf « stopp ».

Befestigung der Projektionswand

- Befestigung mit Schrauben und Dübeln, die für den Träger geeignet sind (siehe auch die Tabelle für das Gewicht der Projektionswand) (**B1** oder **C1**). Stellen Sie sicher, dass diese Befestigungsbügel einwandfrei befestigt sind.

Bemerkung: andere Befestigungsmethoden können in Betracht gezogen werden (wenden Sie sich bitte an Ihren Händler).

- Die Montagebügel nicht über einen Meter hinaus von jedem Ende des Gehäuses setzen (siehe **A**)
- Es ist darauf zu achten, dass die Projektionswand in waagrecht Position sich befinden soll (maximal 3 mm pro m).
- Die Endplatten zurückziehen (oder halböffnen), um die Schraubenköpfe in die Rillen des Gehäuses schieben können (**B2** oder **C2**)
- **Montage an die Wand** (siehe **B**)
 - Schieben Sie die runderneuerte Platten in den hinteren T-Nuten des Gehäuses (**B3**) als Schraube den Endplatten zurück (**B4**).
 - Heben Sie den Projektionswand auf der Ebene der Klammern (**B6**), stellen die Schrauben und Unterlegscheiben in den Klammern, nehmen an Stelle der Abstandshalter auf die Schrauben (**B5**) und schrauben diese Schrauben in die Gewindeplatten (**B7** und **B8**) durch Anziehen sie richtig.

Montage an die Vorderseite auf einen Balken : wie an die Wand, aber man verwendet die 2 Rillen von der Vorderseite des Gehäuses

- **Montage an die Decke** (siehe **C**).
 - Schieben Sie den Gewindeplatten in den oberen T-Nuten des Gehäuses (**C3**) als Schraube den Endplatten zurück (**C4**).
 - Heben Sie den Bildschirm auf der Ebene der Klammern (**C5**), führen Sie die Schrauben und Unterlegscheiben in die Klammern und Schrauben diese Schrauben in die Gewindeplatten (**C6**) durch Anziehen sie richtig.

Stromanschluss (Siehe D)

- Aufbauswitcher 3 Stufen (offen – stopp – zu)

Achtung : Schließen Sie niemals 2 Schalter für 2 verschiedene Bedienungsstationen an.

Bemerkung: andere Steuerungssysteme können in Betracht gezogen werden (wenden Sie sich bitte an Ihren Händler).

Durchführung

- Die Endstellungen der Projektionswand wurden werkseitig voreingestellt . Jede Veränderung oder missbräuchliche Verwendung dieser Endstellungen führt zum Ausschluss der Garantie.

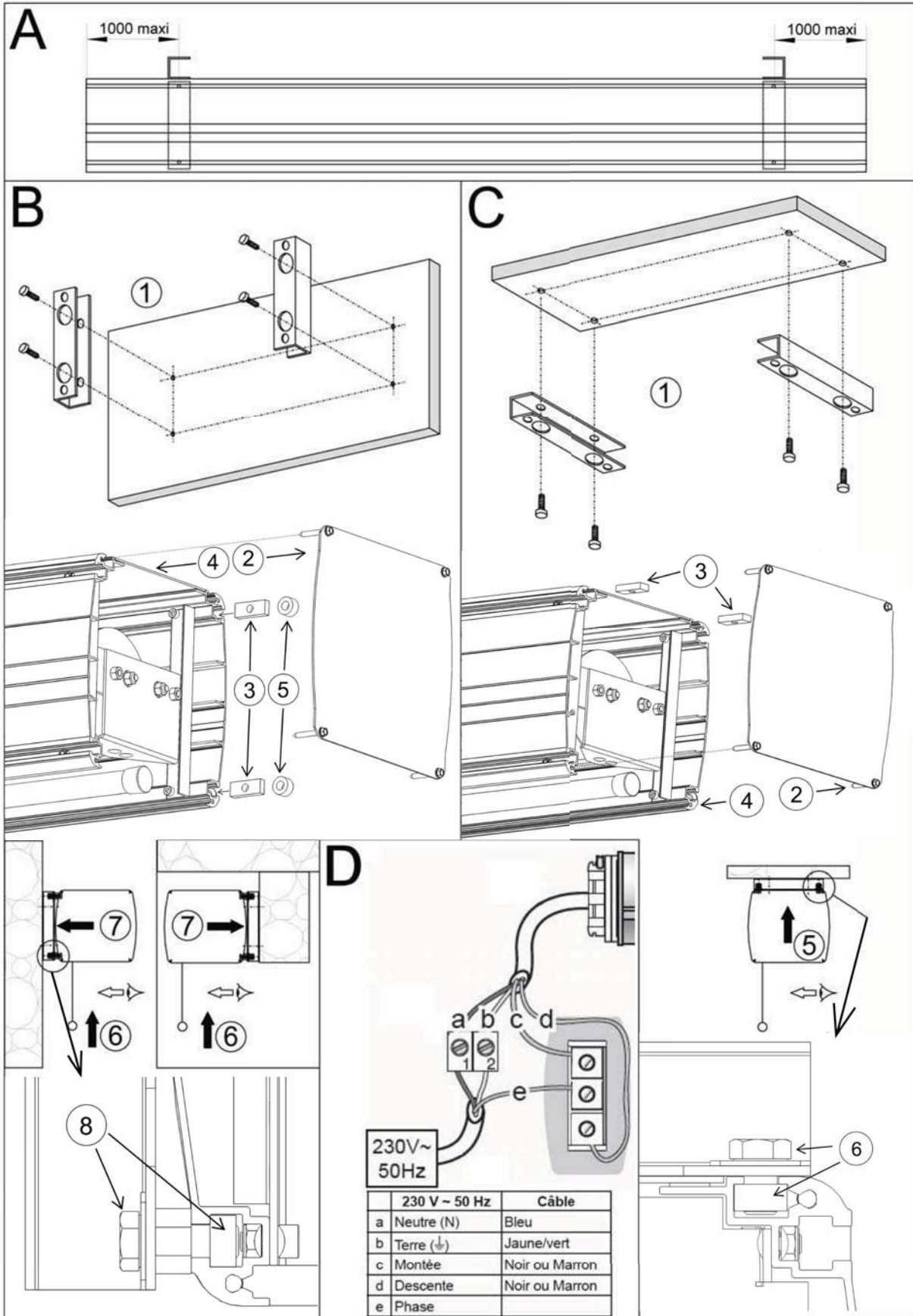
Wenn Sie feststellen sollten, dass

- Die Projektionswand sich nicht bewegt: Überprüfen Sie den elektrischen Anschluss.
- Die Projektionswand ausgefahren wird, jedoch nicht genügend Leistung vorhanden ist, um sie wieder einzufahren, und/oder ein anomales Geräusch zu hören ist: Überprüfen Sie den elektrischen Anschluss. Vielleicht werden die 2 Spulen (auf und ab = schwarze und braune Kabel) des Motors gleichzeitig gespeist (dies ist absolut zu vermeiden, da auf diese Weise der Motor beschädigt wird)
- Die Projektionswand stehen bleibt oder nach mehreren Bedienvorgängen nicht mehr reagiert: der Motor, der für kurze Betriebszeiten ausgelegt ist mit einer durchgehenden Betriebsdauer von maximal 4 bis 5 Minuten), hat seine Temperaturgrenze erreicht und seine thermische Sicherung wurde ausgelöst : Warten Sie ein paar Minuten, bis er sich wieder abgekühlt hat.
- Bei Fragen oder Problemen wenden Sie sich bitte an Ihren Vertragshändler.

Projecta behält sich das Recht auf Änderungen seiner Produkte zum Zwecke technischer Verbesserungen vor.



GIANTSCREEN ELECTROL





GIANTSCREEN ELECTROL

ECRAN ELECTRIQUE AUTO SCREEN

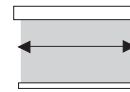
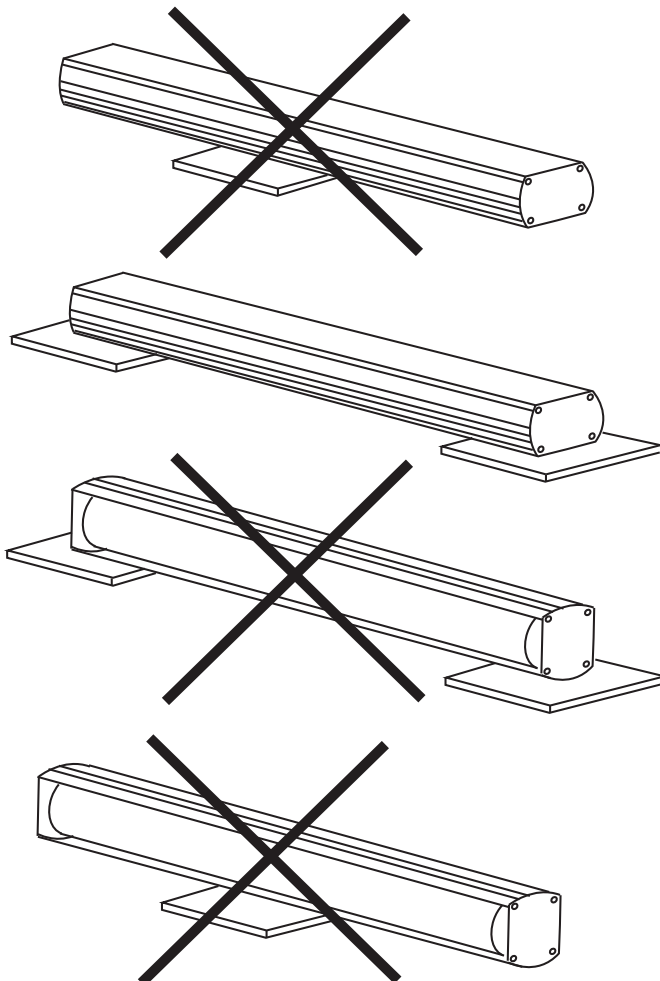
- Vérifier qu'il n'a pas subi de dommages pendant son transport. Dans le cas contraire, refuser le colis ou émettre immédiatement les réserves auprès du transporteur par lettre recommandée.
- Manipuler l'écran avec soin pour éviter toute rayure du carter.
- Ne pas le coucher sur le côté ou de le mettre à l'envers.
- Détacher la barre inférieure de la toile (palonnier) qui a été immobilisée pour le transport.
- Retirer les manchons de protection en mousse de ce palonnier.

ELECTRIC SCREEN AUTO SCREEN

- Check that the screen has not been damaged during transport. If it has, reject the parcel or immediately notify the carrier by letter with delivery receipt.
- Handle the screen with care to avoid scratching the housing.
- Do not place the screen on its side or upside down.
- Detach the lower bar (slat bar), which has been immobilised for transport.
- Remove the protective foam sleeves from this bar

ELEKTRISCHE PROJEKTIONSWAND AUTO SCREEN

- Überprüfen Sie, ob sie beim Transport beschädigt wurde. Bei Beschädigung bitte das Paket nicht annehmen oder sofort per Einschreiben Vorbehalte beim Spediteur anmelden.
- Die Leinwand vorsichtig behandeln, damit das Gehäuse nicht verkratzt wird.
- Nicht auf die Seite legen oder auf den Kopf stellen.
- Die Beschwerungsstange für die Leinwand (Traverse) lösen, da sie für den Transport blockiert wurde.
- Die Schaumstoffschutzhüllen von der Traverse abziehen.



| CM | KG |
|-----|-----|
| 400 | 103 |
| 450 | 114 |
| 500 | 124 |
| 550 | 135 |
| 600 | 147 |
| 650 | 158 |
| 700 | 169 |