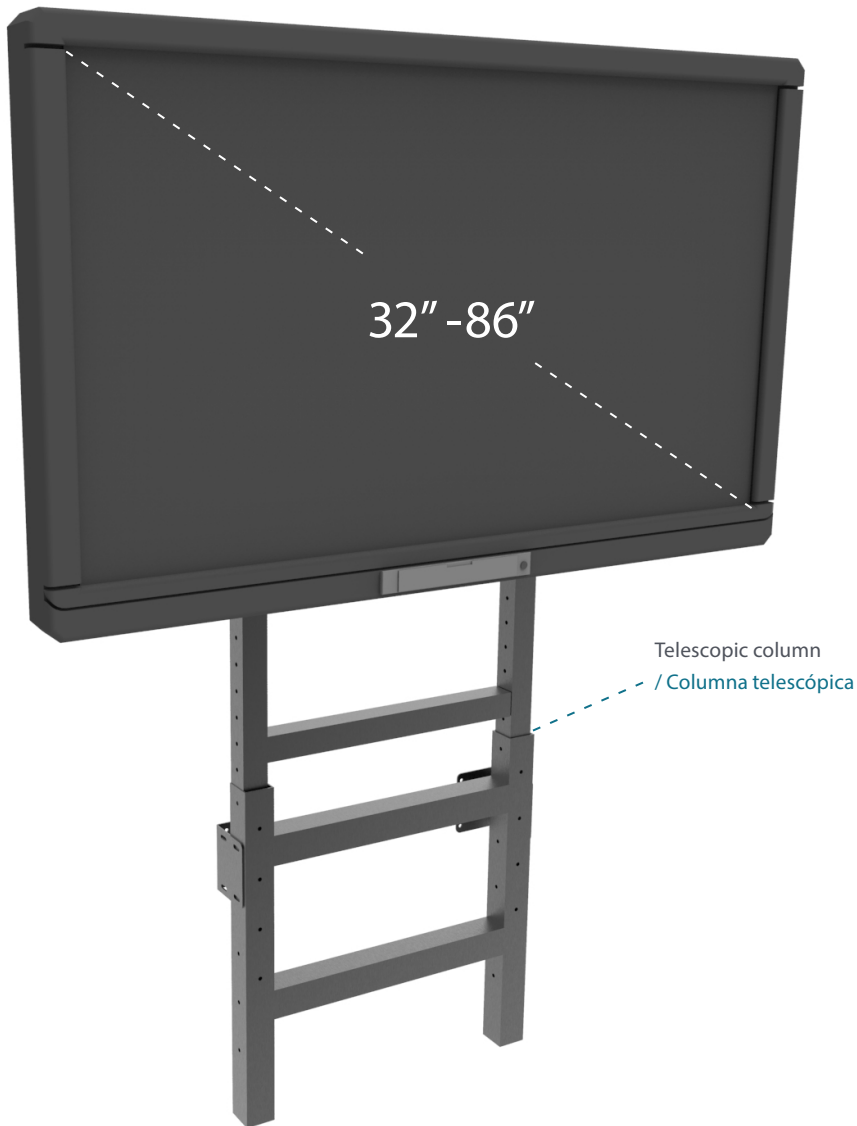


01  
Fixed height mounting  
solutions  
Soportes con altura fija

# MIP FLEX

## Fixed height wall to floor stand

Soporte suelo-pared con altura fija



# MIP FLEX

## Fixed height wall to floor stand

### SPECIFICATIONS

Ideally designed for touch displays (education & corporate fields)

Accommodates displays from 32 to 86 inches

Fixed height but flexible installation options as displays height can be set according to needs

Compatible with any kind of wall as weight is transferred to the floor surface

Specially designed for achieving free distance between the wall and the back of the mount so that installation is compatible with any kind of existing baseboard or obstacle on the wall

Lever legs with height adjustment for the use on any kind of floor surface

Max. display weight: 150 kg

CE certified

## Soporte suelo-pared con altura fija

### CARACTERÍSTICAS

Específicamente diseñado para monitores táctiles (entorno educativo y de negocio) e instalaciones de videoconferencia

Compatible con monitores de 32 a 86 pulgadas

Altura fija pero múltiples opciones de instalación para ajustarse al máximo a las necesidades de cada instalación

Peso máximo del monitor: 150 Kgs

Compatible con cualquier tipo de pared ya que el peso del monitor descansa sobre el suelo

Diseñado para salvar cualquier tipo de zócalo o arriadero existente en la pared

Patas niveladoras regulables en altura para salvar cualquier desnivel en la superficie del suelo

Certificación CE



32 - 86"



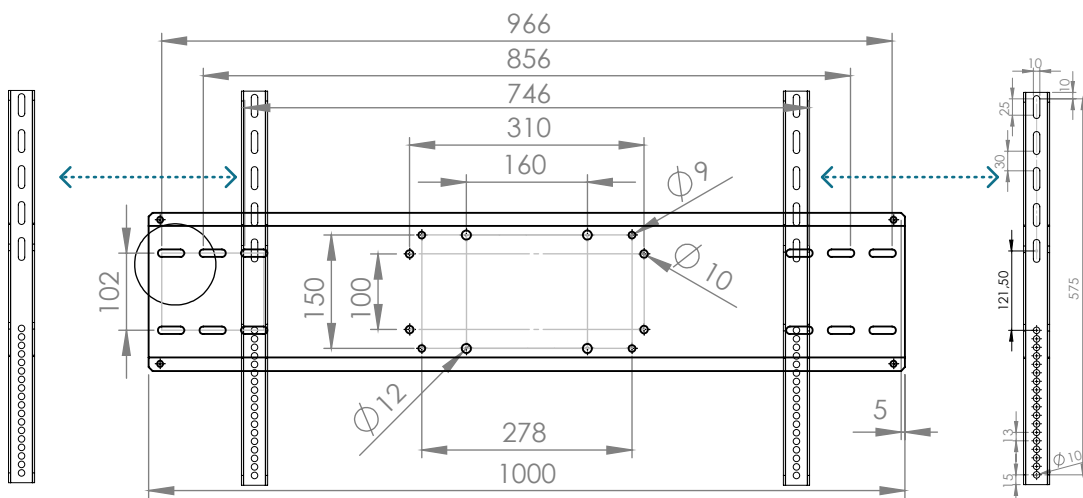
2 mts



100 kgs

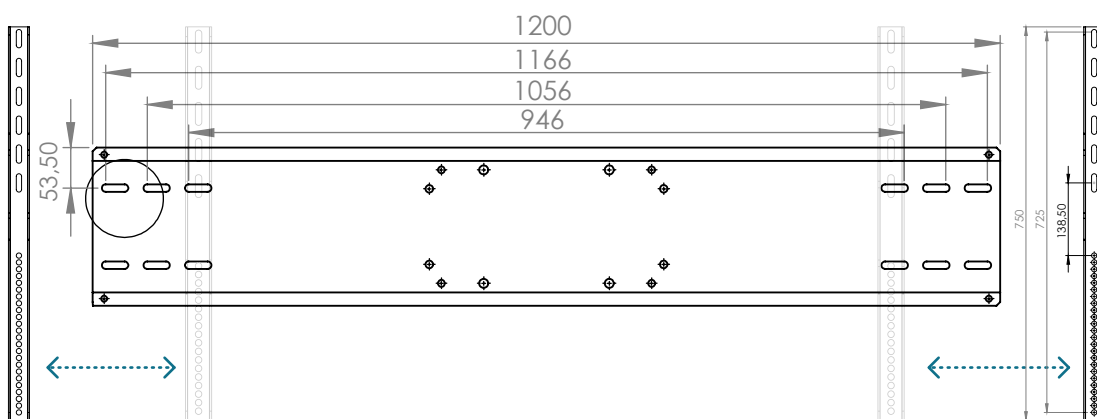
# DISPLAY MOUNTS / SOPORTES DE MONITOR

Two different display mounts available  
 Dos soportes de monitor disponibles



## Standard

Shipped as standard  
 Soporte incluido  
 de forma standard

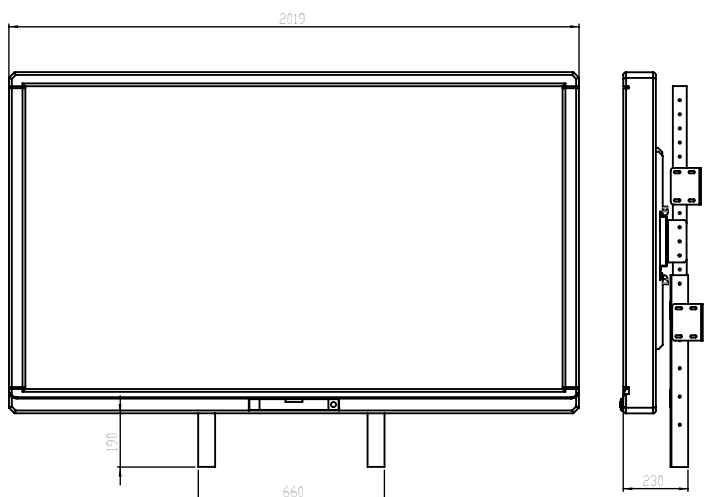


## Mi Large mount

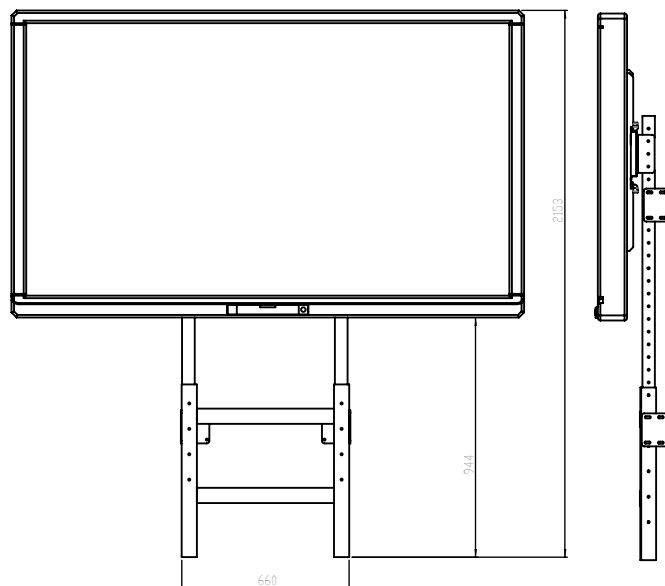
Shipped when ordered  
 as an accessory  
 Accesorio no incluido

## DISPLAY HEIGHTS / ALTURAS DE MONITOR

86"

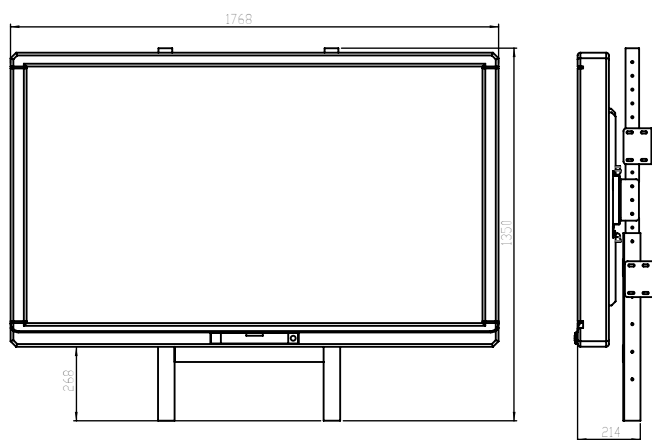


Bottom position / Posición baja: 190 mm

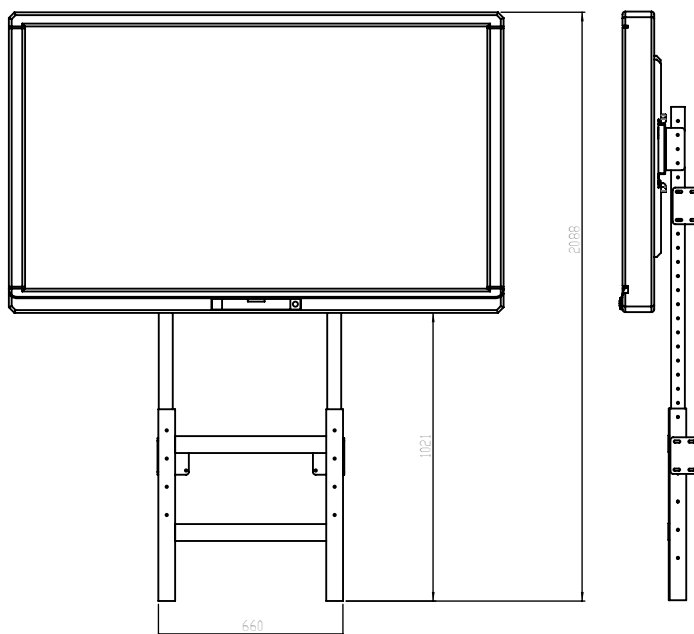


Top position / Posición alta: 944 mm

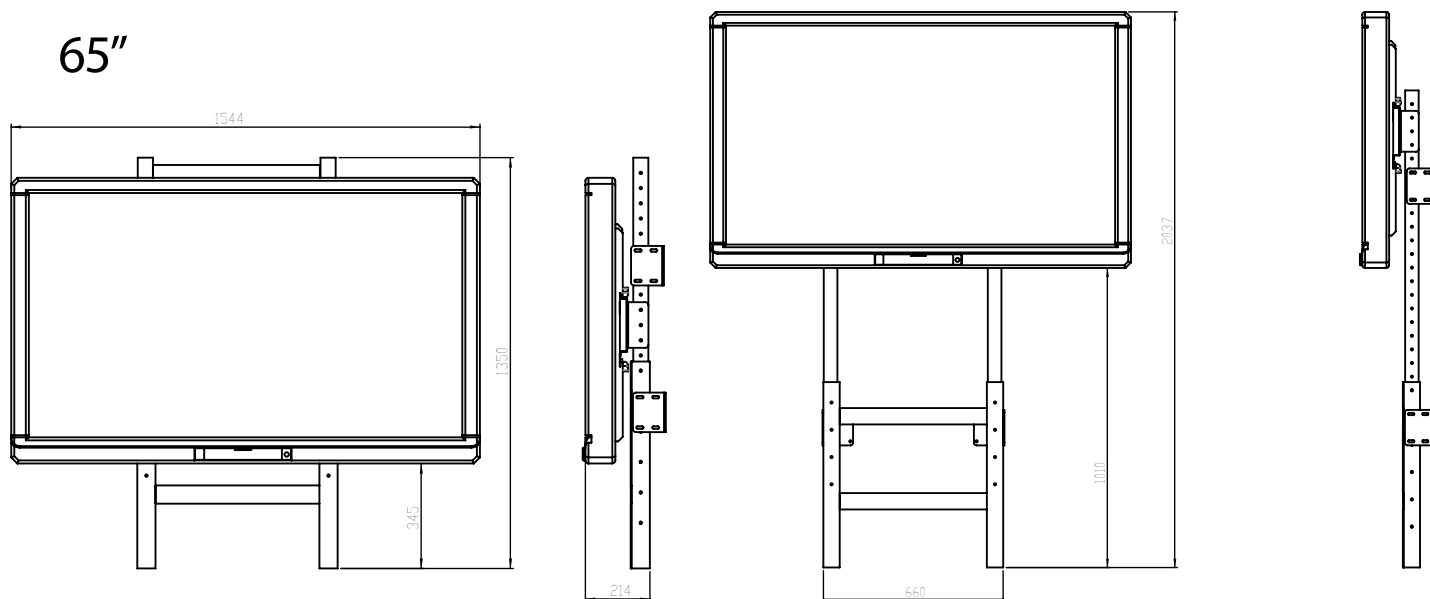
75"



Bottom position / Posición baja: 268 mm



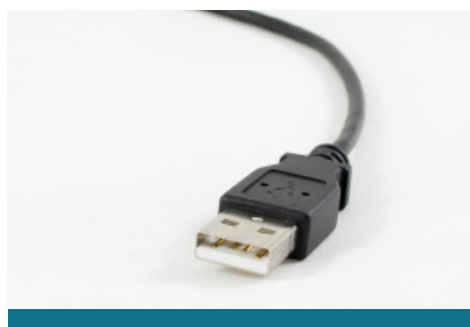
Top position / Posición alta: 1021 mm



Bottom position / Posición baja: 345 mm

Top position / Posición alta: 1010 mm

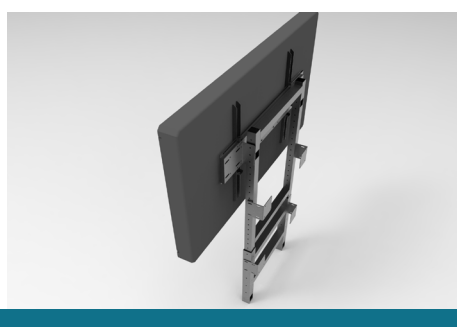
## PRODUCT DETAILS / DETALLES DE PRODUCTO



### INTERIOR CABLE MANAGEMENT

A solution that gives you the highest quality of cable hide and cable management

OCULTACIÓN Y GESTIÓN DE CABLEADO  
Sistema de ocultación y guiado de cables



### FLEXIBLE SOLUTION I

Wall to floor mount lift that includes one plasterboard installation bracket for a secure installation. The weight of display lies on the floor.

SOLUCIÓN FLEXIBLE I  
Soporte de pared que descansa sobre el suelo, permitiendo que sea éste quien soporta el peso del display.



### FLEXIBLE SOLUTION II

Free distance between the wall and back of the lift to avoid any kind of existing friezel border wall or baseboard

SOLUCIÓN FLEXIBLE II  
Posibilidad de dejar espacio entre la parte trasera del soporte y la pared para salvar cualquier tipo de obstáculo o zócalo.

