



# Picture King

---

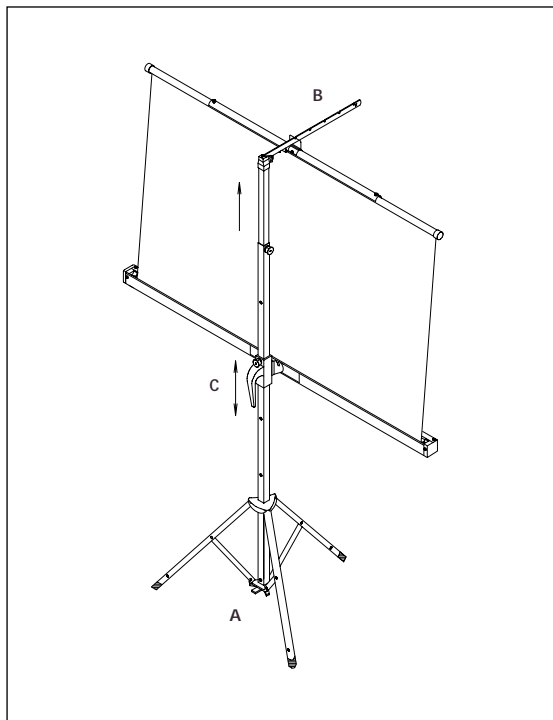
Montage-instructie

Mounting instruction

Montageanleitung

Préscription de montage





## Accessory



## Mounting

### (NL) Montagevoorschrift

- N.B.: Zet het scherm tijdig voor projectie op zodat het projectiedoek aan de omgevingstemperatuur kan wennen.
- Ga achter het scherm staan.
  - Druk met de voet op de vergrendeling van de driepoot (A).
  - Voor overheadprojectie moet de OHP-beugel (B) uit de binnenbuis worden geschoven en naar voren gedraaid.
  - Rol het projectiedoek uit en bevestig de bovenbalkring aan de ophanghaak of de OHP-beugel.
  - De binnenbuis zover uitschuiven tot de bovenkant van het projectiedoek de gewenste hoogte heeft bereikt.
  - Met de handgreep (C) het gewenste projectieformaat instellen.
  - Na gebruik het projectiedoek ontspannen door de handgreep (C) omhoog te bewegen.

### (E) Assembly instructions

- Note: Set up the screen ahead of time, so that the screen material can acclimatise to the ambient temperature prior to projection.
- Stand behind the screen.
  - Press the tripod lock (A) with your foot.
  - For overhead projection, pull out the OHP extension bracket (B) out of the inner tube.
  - Roll out the screen material and mount the ring on the upper bar to the catch hook or to the OHP bracket.
  - Slide out the inner tube until the top of the screen material has reached the required height.
  - Set the desired projection size with the grip (C).
  - After use, the screen material can be released by moving the grip (C) up.

### (F) Assemblage de l'écran de projection

- N.B.: Pensez à installer l'écran de projection à l'avance pour que la toile puisse s'acclimater à la température ambiante.
- Placez-vous derrière l'écran.
  - Appuyez avec le pied sur le dispositif de verrouillage du trépied (A).
  - Pour la rétroprojection, tirez l'équerre OHP (B) hors du tube intérieur et inclinez-la vers l'avant.
  - Déroulez l'écran de projection et fixez l'anneau de la barre supérieure au crochet ou à l'équerre OHP.
  - Tirez le tube intérieur jusqu'à ce que le haut de la toile de projection soit à la hauteur désirée.
  - Avec la poignée (C), réglez le format de projection désiré.
  - Tendez la toile de projection avec le bouton de tension (D). Tournez vers la gauche et enfoncez.
  - Après emploi, détendez la toile de projection en actionnant la poignée (C) vers le haut.

### (D) Montageanleitung

- Anm.: Stellen Sie die Projektionswand rechtzeitig zur Projektion auf, damit sich die Temperatur des Projektionstuches der Umgebungstemperatur angleicht.
- Stellen Sie sich hinter die Projektionswand.
  - Drücken Sie mit dem Fuß auf die Verriegelung des dreibeinigen Stativs (A).
  - Für Overhead-Projektionen muß der OHP-Bügel (B) aus dem Innenrohr herausgeschoben und nach vorne gedreht werden.
  - Rollen Sie das Projektionstuch aus und befestigen Sie den Oberbalkenring am Aufhängehaken oder am OHP-Bügel.
  - Schieben Sie das Innenrohr soweit aus, bis die Oberkante des Projektionstuches die gewünschte Höhe erreicht hat.
  - Mit dem Handgriff (C) stellen Sie das gewünschte Projektionsformat ein.
  - Nach Gebrauch wird das Projektionstuch entspannt, indem der Handgriff (C) nach oben bewegt wird.

Screen size (in cm)	Dimensions (in mm)			
	A min.	B min.	C max.	D length
<b>1:1 format</b>				
152x152cm	510	2170	2820	1670
178x178cm	510	2430	3250	1920
213x213cm	510	2780	3250	2390
244x244cm	510	3070	3250	2670
<b>4:3 format</b>				
114x152cm	510	1730	2540	1670
137x178cm	510	1850	3000	1920
163x213cm	510	2130	3250	2390
183x244cm	510	2390	3250	2670

