

traulux

Soporte de suelo móvil de doble columna para pantalla plana.

Ref: SMMI-LINE-VC



Soporte de suelo de doble columna con ruedas para pantalla plana de gran tamaño



Adecuado para la mayoría de pantallas de 60" a 75"



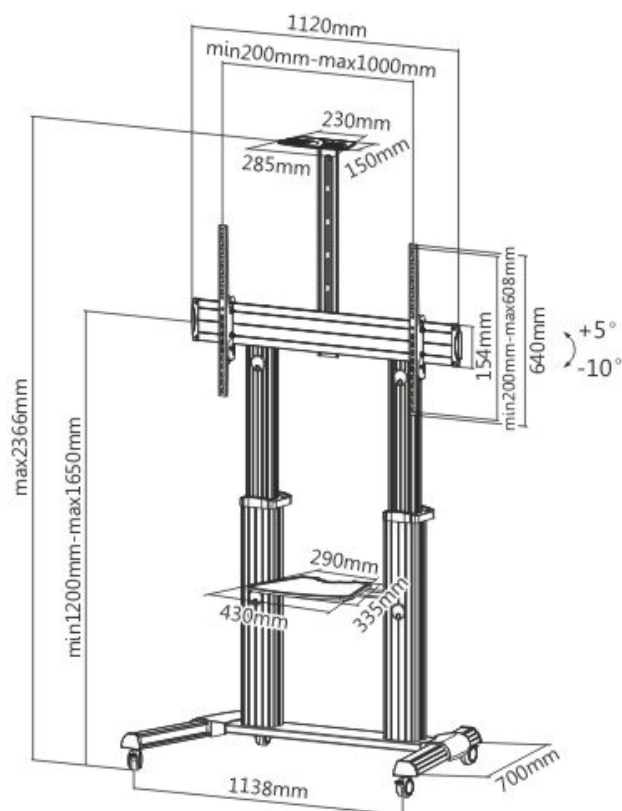
Ofrece una capacidad de carga de 75 kg.

Permite instalar pantalla plana, ofreciendo un diseño elegante, técnico y funcional.

La altura del monitor es regulable en altura, así como su inclinación, permitiendo un fácil ajuste del ángulo de visión.

La base sólida proporciona seguridad adicional al eliminar la posibilidad de tropezar, garantizando así un rendimiento óptimo durante años.

Incorpora estante superior para cámara y bandeja, ambos regulables en altura.



Categoría: Soporte de suelo con ruedas para monitor / TV

Construcción: Acero, aluminio, plástico

Espesor del metal: Brazo de soporte = hoja laminada en frío de 2 mm

Acabado de superficie: Oxidación anódica de aluminio pulido con chorro de arena, recubrimiento en polvo

Color: Negro mate, gris claro

Dimensiones: 1245 x 755 x 1916~2366 mm.

Columnas: principal 850 mm, extensión 785 mm.

Tamaño de pantalla: de 60" a 75"

VESA compatible: 200x200,300x300,400x200,400x400,600x400,800x400,800x600,1000x600

VESA máxima: 1000x600

Capacidad de carga: 75 kg.

Pantallas admitidas: 1

Inclinación: +5°~-10°

Altura de monitor ajustable: Sí

Capacidad carga bandeja: 5 kg.

Bandeja ajustable en altura: Sí

Capacidad carga soporte cámara: 5 kg.

Gestión de cables: Sí

Test pendiente 10: Sí

Base: Con ruedas

CARACTERÍSTICAS

Soporte para pantalla regulable en altura

Bloqueo de resorte de liberación rápida: ajusta la altura sin esfuerzo

Gestión de cables: oculta elegantemente los cables conectados a las pantallas

Diseño de inclinación libre: para múltiples ángulos de visión de monitores

Estante de montaje rápido: asegura una fácil instalación y ajuste de altura

Ruedas de alta resistencia: ofrecen una movilidad suave con una calidad que dura toda la vida

