

Soporte de techo para proyector PRB-4S

traulux

Soporte de techo para proyector con excelente relación calidad/precio, incluye adaptador universal para adaptarse a la mayoría de los proyectores, y con su brazo de fijación inclinable permite encontrar la mejor posición para el proyector y adaptarlo a sus necesidades. Disponible en color negro.

Especificaciones

Tipo

Soporte de techo para proyector

Inclinación del proyector

Máx 30°

Rotación del proyector

360°

Altura del soporte

150 mm

Punto de anclaje

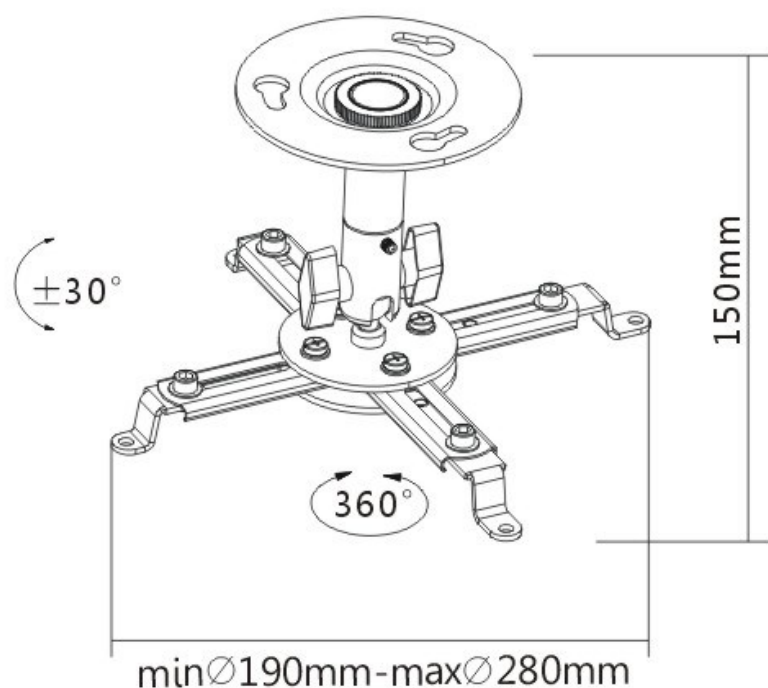
4 puntos de anclaje

Carga máxima soportada

10 Kg

Código de producto

PRB-4S



traulux