

Traulux PIF SHORT SERIES



Soporte móvil para pizarra interactiva de excelente calidad. El soporte está disponible en versión manual y motorizada, con diversas longitudes de mástil, para adaptarse a la mayoría de los proyectores del mercado.

Su sistema de fijación de la pizarra interactiva articulado permite instalar cualquier pizarra interactiva o pizarra lacada. Admite la mayoría de pizarras del mercado hasta una altura de 155 cm.

La versión manual dispone de un sistema de doble amortiguador para poder manejar equipos hasta 50 kg de peso en conjunto. La versión motorizada dispone de un motor para la regulación de altura con mando a distancia.

Especificaciones

Tipo

Soporte móvil para pizarras interactivas y proyector

Materiales

Acero

Dimensiones verticales de la pizarra

155 cm máx / 113 cm min

Altura máxima del conjunto

262 cm

Regulación de altura

450 mm

Carga máxima del soporte

50 Kg

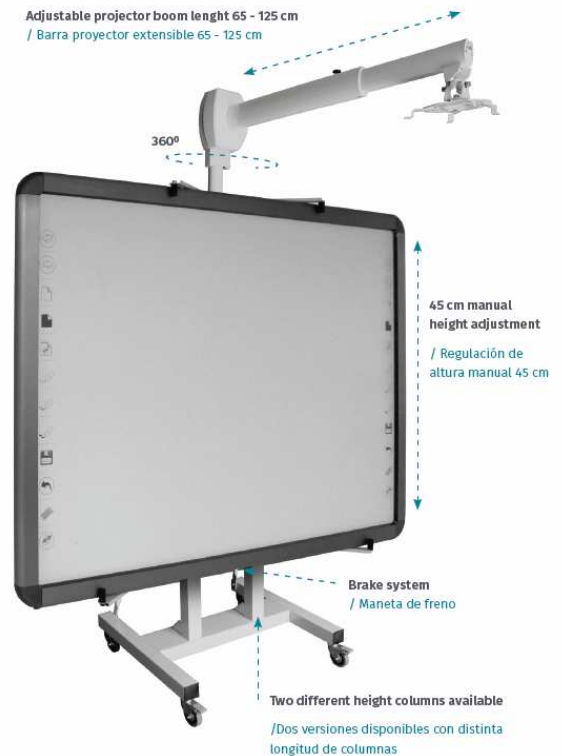
Color

Blanco

Modelo/color	Tipo	Longitud del mástil (mm)
TLD-PIFMEC	Manual	650-1250
TLD-PIFMOT	Motorizado	650-1250
TLD-PIFMECLNG	Manual	1500
TLD-PIFMOTLNG	Motorizado	1500



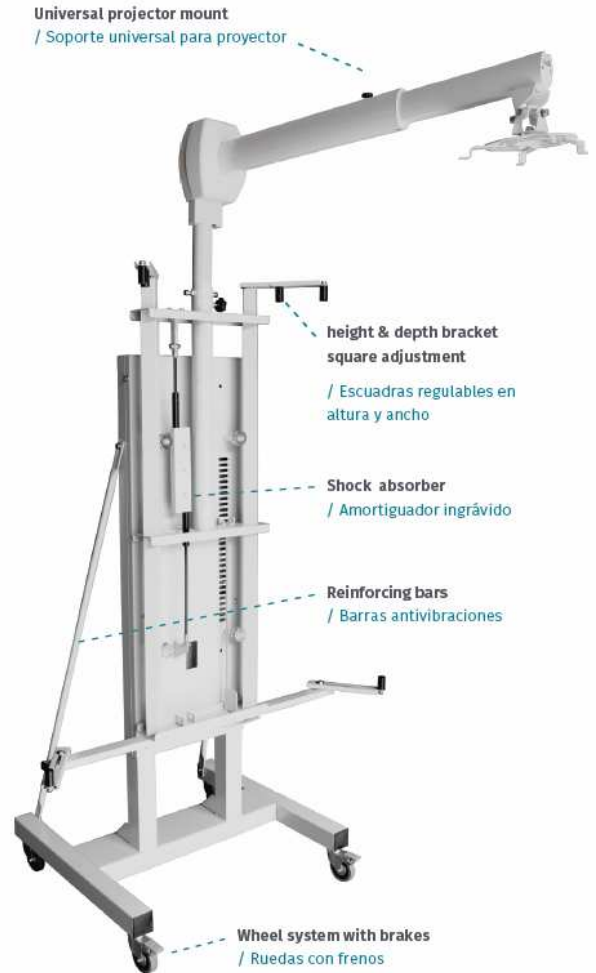
Versión motorizada



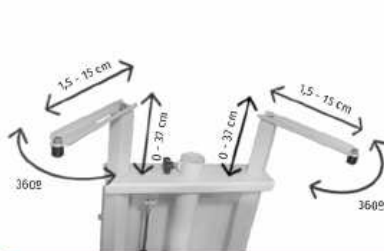
Versión manual



Versión motorizada



Versión manual



ADJUSTABLE BRACKET SQUARES

Bracket square depth adjustment for all kind of whiteboards

ESCUADRAS REGULABLES

Escuadras regulables para cualquier pizarra



FLEXIBLE SOLUTION

Easy to move from one room to another

SOLUCIÓN FLEXIBLE

Fácil de transportar de un aula a otra



LONG & STANDARD COLUMN BASE

Floor - IWB bottom distance
STANDARD - Max. 68 cm, Min. 23 cm
LONG - Max. 90 cm, Min. 45 cm
 Max. 78 cm, Min. 33 cm

BASE DE SUELO CON COLUMNA LONG Y STANDARD

Distancia suelo - parte inferior de la pizarra
STANDARD: Máx. 68cm, Mín. 23cm
LONG: Posición 1: Máx. 90cm, Mín. 45cm
 Posición 2: Máx. 78cm, Mín. 33cm



SECURITY SWITCH

Remote control does not work without the security switch, avoiding accidents with children

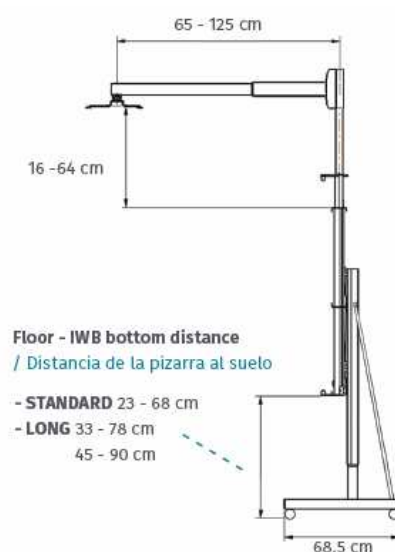
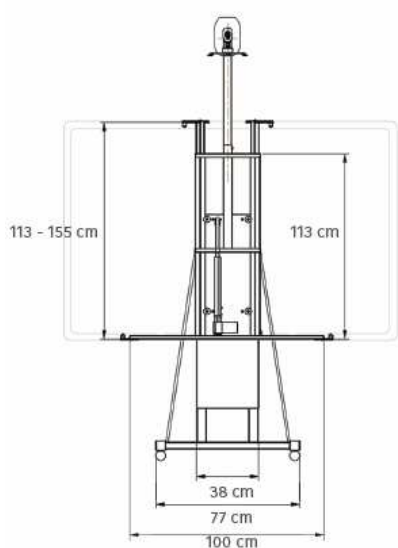
SWITCH DE SEGURIDAD
Si se extrae el switch del mando, éste no funciona, evitando posibles accidentes o un uso no deseado

ELECTRIC MOTOR

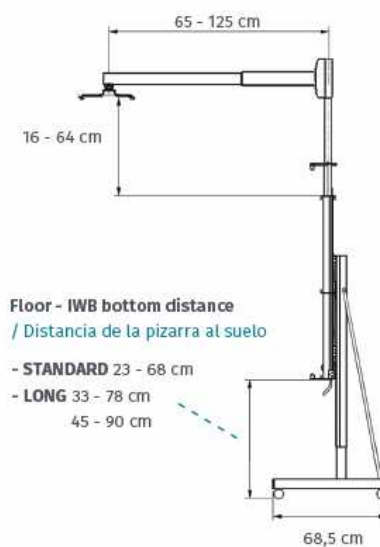
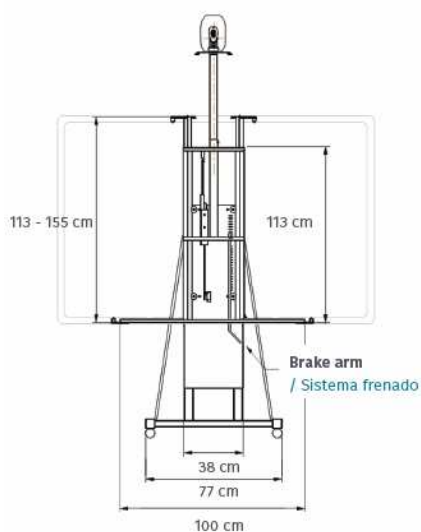
6.000N motor, 12 V.

MOTOR ELÉCTRICO
Motor de 6.000N, 12 V.

Dibujo técnico



Versión motorizada



Versión manual