

DATOS TÉCNICOS

MODELO: VENTILADOR AXIAL (120x120x38)

Marca: DH

Código: 71.030

Descripción

Ventilador de fricción axial 220-240V~

Especificaciones técnicas

Frecuencia.....50 Hz.

Voltaje.....220-240V~.

Clase rodamiento.....Deslizante

Corriente.....140 mA

Potencia.....22W

Material impulsor.....Termoplástico

Resistencia aislamiento.....500MΩ

Velocidad.....2700 rot./min,

Caudal.....161 m³/h.

Ruido.....44 dBA

Peso.....550 grs.

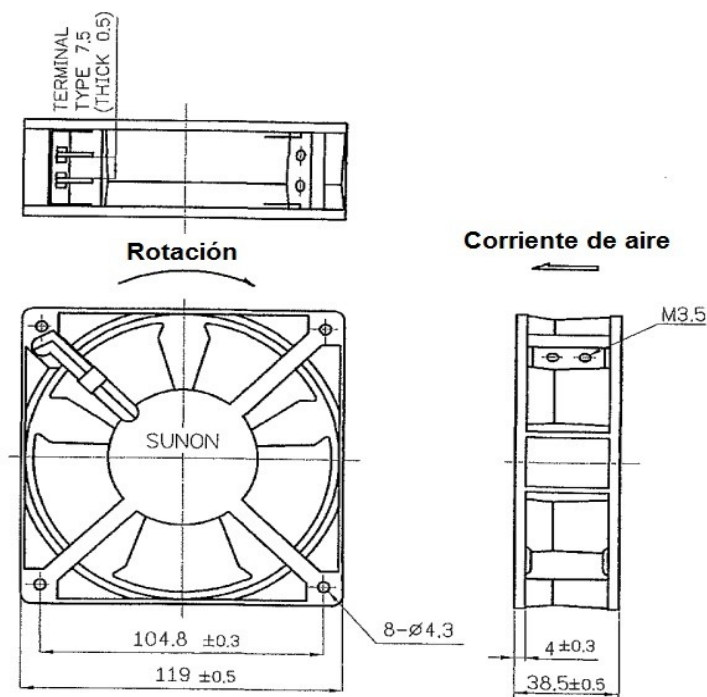
Chasis.....Aluminio

Temperatura de trabajo.....-10 a 70°C

Clase de aislamiento.....B



Medidas:



ELECTRO DH s.a.

Fortuna 29
08902 Hospitalet de LL (BCN)